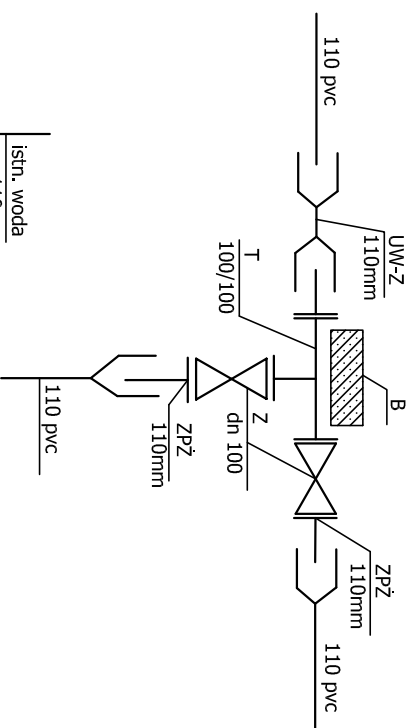
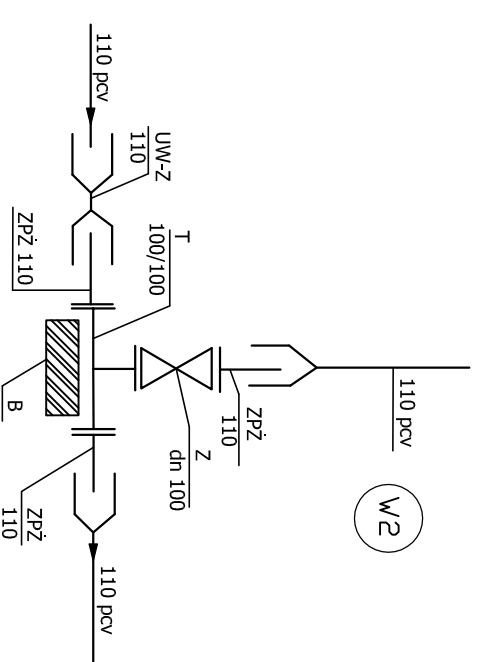


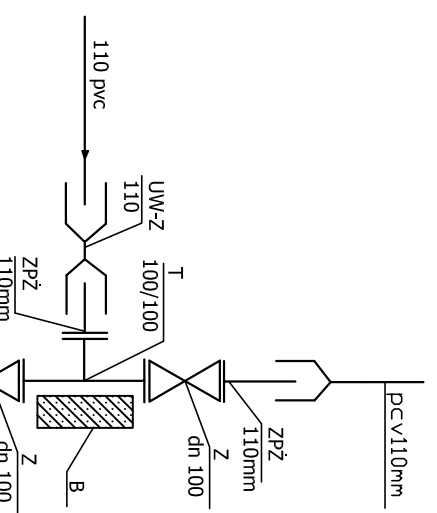
**W5**  
Uwaga:  
w węźle W5 sprawdzić średnicę  
istniejącego wodociągu odkrywka.



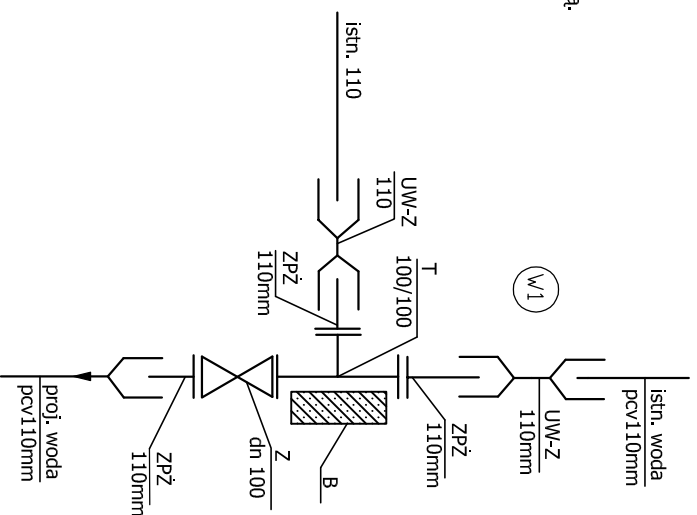
**W3**



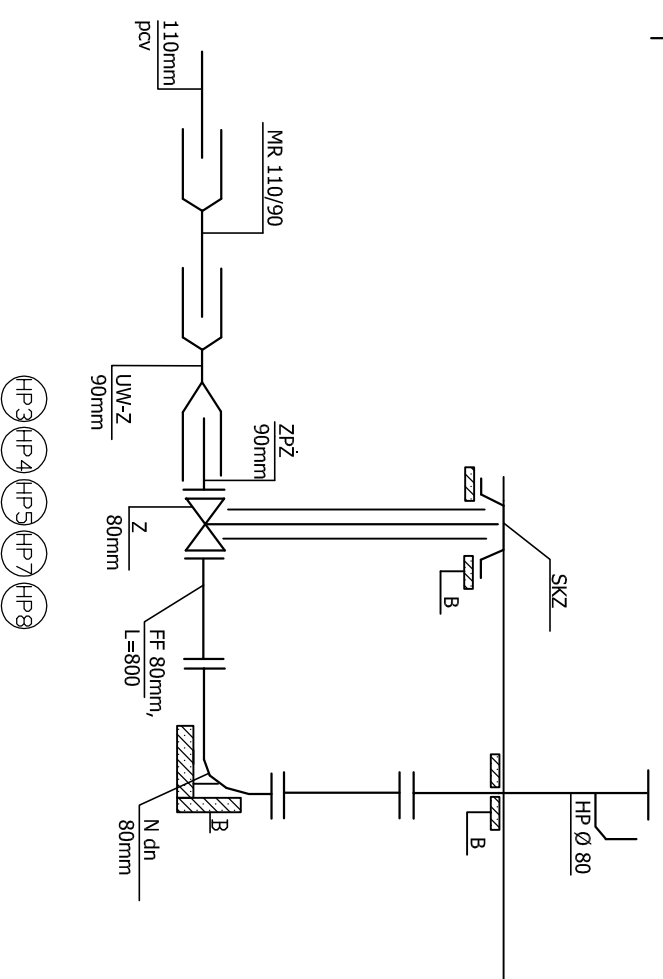
**W2**



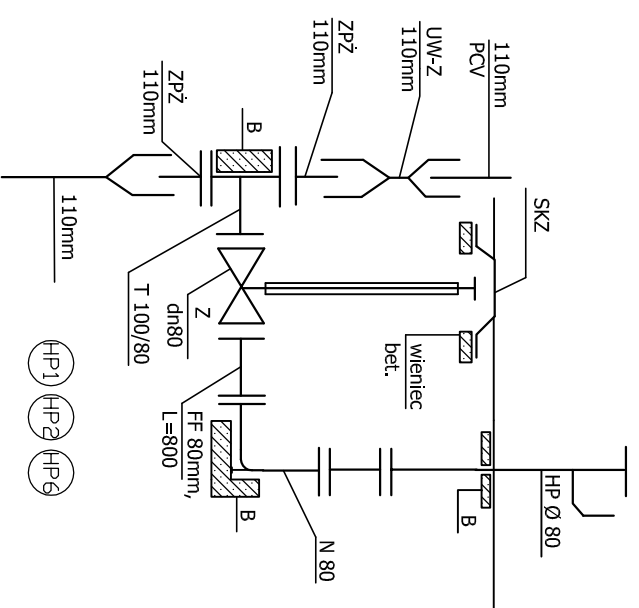
**W4**



**W1**



**W6**



**W7**

- T - trójnik kohnierzowy żeliwny
- ZPZ - króciec przejściowy żelwno-pcv
- Z - zasawa wodociągowa kohnierzowa z miękkim klinem uszczelniającym, do zabudowy doziemnej
- N - kolano dwukohnierzowe ze stopką
- UW-Z - nasuwka z pcv
- SKZ - skrzynka uliczna do zasuw
- B - blok oporowy, betonowy
- MR - redukcja pvc
- HP - hydrant nadziemny
- SHP - skrzynka hydrantowa nadziemna

Objekt:	Sieć wodociągowa z przyłączami dla msc. Mszadla Dolna, Mszadla Stara, Baryczka gm. Przyłęk.		
Temat:	Projekt budowlany - węzły montażowe.		
Projekt:	Andrzej Maj upr. GP-II-7342/28/91	Data:	12.2009
Sprawdził:	Jan Bochnia upr. GP-II-7342/159/92	Skala:	
		Nr rys.	12.